

MST K26

RIPRODUTTORE MUSICHE NATALIZIE

Manuale d'uso e d'installazione

MICROST	MST_K26_uso_installazione	Versione: 1.0
		Data: 09/11/2012

1.0 Revisioni

Versione	Data	Descrizione	Pagine
<i>1.0</i>	<i>09/11/2013</i>	<i>Stesura iniziale</i>	<i>8</i>

2.0 Introduzione

Riproduttore di 6 note musicali natalizie. Permette la selezione mediante tasti delle musica da riprodurre (1 o tutte), della modalità di riproduzione (singola o continua) e di play /stop. Elevata potenza di uscita su altoparlante. Ideale per ambienti natalizi e presepi. Alimentabile con piccoli alimentatori da 9 a 12V (fornito a richiesta). Di seguito le foto del prototipo nella versione non assemblata e assemblata in una scatola.

F



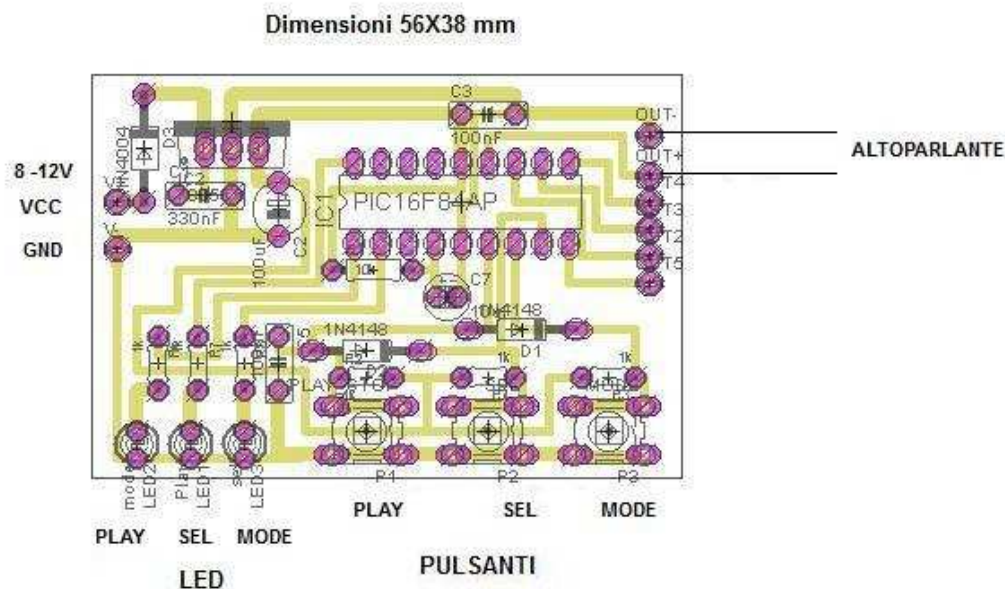
Foto del circuito MST_K26



Foto del circuito MST_K26 assemblato in scatola

3.0 Collegamenti elettrici

In figura e' riportati i circuito del riproduttore con e i rispettivi collegamenti elettrici.



3.1 Alimentazione

Per alimentare il circuito del riproduttore bisogna collegare ai morsetti contrassegnati con **VCC GND** rispettivamente il polo positivo e negativo di un piccolo alimentatore in DC con tensione compresa da 8 a 15V e corrente minima di 200mA. (l'alimentatore, non fornito, può essere richiesto all'atto dell'acquisto).

3.2 Diffusore

Per la riproduzione delle suonerie bisogna collegare al circuito un piccolo altoparlante di impedenza compresa tra gli 8 e 100 Ohm. L'altoparlante va collegato ai pin indicati con OUT+ e OUT -. Per aumentare la potenza di riproduzione del suono basta collegate il pin OUT+ a uno o più pin di quelli presenti nella morsettiera contrassegnata con i nomi (T4,T3,T3,T5).

4.0 Uso del riproduttore

Per la riproduzione delle suonerie, dopo aver collegato l'altoparlante e la alimentazione, bisogna agire sui pulsanti **SEL**, **MODE** e **PLAY/STOP** secondo le modalità indicate di seguito.



4.1 Funzionamento

Il tasto **SEL** permette di scegliere le musiche da riprodurre. Ad ogni pressione del tasto corrisponde una selezione. Si hanno sette (7) possibili selezioni: sei (6) per selezionare le singole musiche (LED1 spento) e una (la settima) per selezionarle tutte le musiche in sequenza. (LED1 acceso). In tal caso saranno riprodotte tutte in serie partendo dalla prima all'ultima.

Il tasto **MODE** permette di gestire la modalità di riproduzione delle musiche selezionate. I possibili modi di riproduzione sono: **Singola** e **Continua**. In modalità **Singola** la suoneria selezionata (o la serie di musiche) è riprodotta una sola volta: premendo il tasto **PLAY/STOP** (in tal caso ha la funzione di **PLAY**) inizia la riproduzione della musica selezionata e si arresta alla fine della musica. In modalità **Continua** la suoneria selezionata (o la serie di musiche) è riprodotta continuamente: premendo il tasto **PLAY/STOP** inizia la riproduzione e questa continua fino a che il tasto **PLAY/STOP** è premuto (funzione di stop). Ogni volta che uno dei tasti **MODE** o **SEL** è premuto riparte la riproduzione per verificare che il cambiamento voluto.

Nelle tabelle seguenti sono riportate le funzioni dei tasti (Tab1) e la corrispondente accensione dei led in funzione della funzione selezionata (Tab2)

Tasto	FUNZIONE	LED
PLAY/STOP	On/Off riproduzione	LD1
SEL	Selezione modalità	LD2
MODE	Selezione musica	LD3

Tab1: corrispondenza tasto-funzione

FUNZIONE	LD1	LD2	LD3
PLAY	ON	--	--
STOP	OFF	--	--
MODE-SINGLE	--	--	OFF
MODE-CONT	--	--	ON
ONE	--	OFF	--
ALL	--	ON	--

Tab2: corrispondenza funzione – LED

La selezione e la modalità sono memorizzati. Alla successiva ri-accensione del circuito sarà riprodotta la musica nella modalità selezionate nell'ultima accensione.

4.2 Lista musiche

L'ordine delle sei musiche riprodotte e':

1. Jingle Bells
2. Oh Christmas Tree
3. Santa Claus
4. White Christmas
5. We Wish You
6. Silent Night

MICROST	MST_K26_uso_installazione	Versione: 1.0
		Data: 09/11/2012

5.0 Informazioni per fornitura campioni

Campioni del prototipo possono essere richiesti direttamente dalla seguente pagina web:

http://www.microst.it/prodotti/MST_K26.htm

Modalità rimborso spese:

- **PayPal** (indirizzo microst@microst.it);
- **Bonifico Bancario** (chiedere IBAN ed intestatario per email);
- **Ricarica PostPay** (chiedere numero carta ed intestatario per email).

Spedizione:

- Raccomandata con Poste Italiane;

Condizione di fornitura:

La fornitura di campioni del prototipo e' subordinata alla accettazione delle **Condizioni di Fornitura** (<http://www.microst.it/prodotti/campionatura.htm>).

Recapiti e Contatti

Per qualunque informazione sul prototipo utilizzare i seguenti recapiti:

WEB: <http://www.microst.it/>

Email: microst@microst.it

Cellulare: [3405839581](tel:3405839581)