

MST_K04

Combinatore Telefonico PSTN

Manuale d'uso e d'installazione

MICROST	MST_K04_uso_installazione	Versione: 2.0
		Data: 31/10/2010

1.0 Revisioni

Versione	Data	Descrizione	Pagine
1.0	20/05/2010	Stesura iniziale	12
2.0	31/10/2010	Aggiornamento specifiche e funzioni	14

2.0 Introduzione

Il prototipo **MST_K04** e' un combinatore telefonico molto semplice ed economico che costituisce una semplice alternativa ai sempre più complicati e costosi combinatori telefoni GSM. Le caratteristiche principale di questo combinatore sono la selezione dei numeri mediante impulsi, l'isolamento del circuito dalla linea telefonica mediante un dispositivo opto-elettronico e le ridotte dimensioni. In figura il combinatore assemblato.

3.0 Funzionamento del combinatore

Il combinatore a seconda degli eventi che si presentano ai suoi ingressi può trovarsi nei seguenti stadi:

Off: nessuna alimentazione su DCIN. Il combinatore non risponde alle procedure di programmazione, gestione e allarme:

Stand-By: il combinatore e' acceso ed e' pronto per la segnalazione d'allarme nel caso in cui il suo ingresso IN diventasse basso. Il combinatore risponde alle procedure di programmazione e gestione. Il consumo del combinatore e' minimo (pochi decine di microAmper).

Allarme: Il combinatore segnala la condizione di allarme che si ha quando la tensione sull'ingresso IN viene a mancare. Il combinatore esce dallo stato di stand-by e passa alla esecuzione dei cicli di chiamate. Ogni ciclo di chiamate comprende la selezione dei numeri memorizzati nel chip stesso. La singola chiamata si svolge nel seguente modo:

- selezione ad impulsi del numero;
- apertura telefonata;
- riproduzione di un beep ogni secondo (16 beep);
- chiusura telefonata.

Finiti i cicli, il circuito si rimette nello stato di standby. Per riattivare la sequenza di chiamate deve riproporsi sull'ingresso IN la condizione di attivazione ovvero un fronte di discesa della tensione ad esso connesso. Il combinatore non risponde alle procedure di programmazione, gestione.

3.1 Diodo LED

Il combinatore e' dotato di un diodo LED che la funzione di segnalarne lo stato.

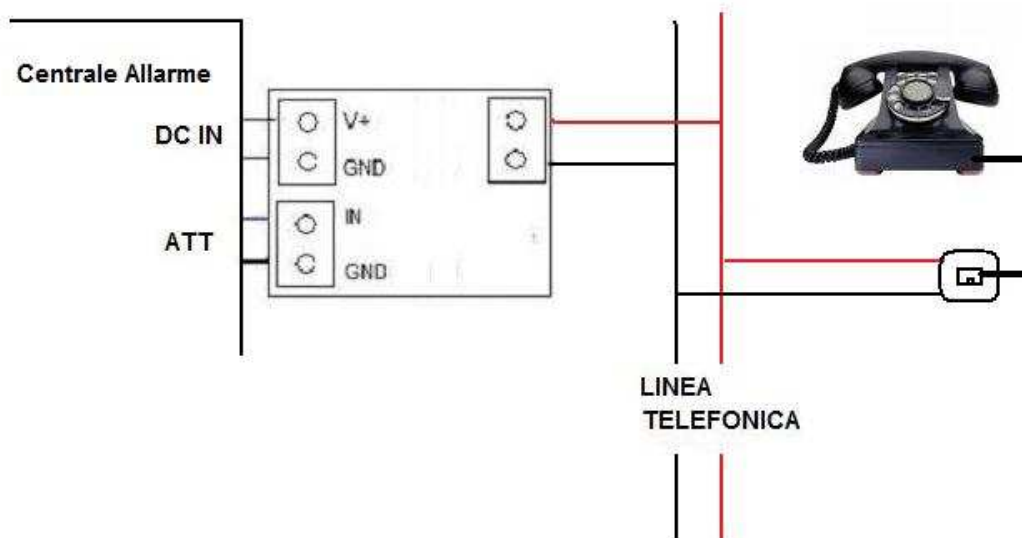
In stand-by il LED si accende quando si apre la telefonata e nel tempo in cui rimane acceso di possono mandare i comandi per la gestione/programmazione. Quando si spegne non il combinatore non riconosce piu i comandi per l'esecuzione delle funzioni di gestione/programmazione.

In allarme il LED e' spento.

In programmazione il LED rimane acceso per tutto il tempo della esecuzione della funzione di programmazione / gestione per poi spegnersi quando la procedura in corso ha fine.

4.0 Collegamento alla linea telefonica

Il combinatore va collegato alla linea telefonica mediante il connettore di linea posto sul PCB nel vertice destro in alto della foto di figura 2. A seconda della installazione, alla morsettiera di linea può essere collegato direttamente il doppino (caso di centrale d'allarme) o i fili di un cavo dotato ad una estremità di plug telefonico (caso di installazione stand-alone). Dal punto di vista elettrico, sulla linea e' presente una tensione continua (da 48V a 52V). Essendo il combinatore dotato di ponte a diodi in ingresso non e' importante la polarità della tensione della linea. Nonostante la tensione di linea non sia tanta alta da creare scosse elettriche, si raccomanda di fare attenzione nel maneggiare i fili del doppino evitando di creare cortocircuiti tra questi che porterebbero alla rottura dei fusibili di linea se non addirittura a grossi danni sulla linea stessa.



4.1 Collegamento ai sistemi di allarme.

La maggior parte delle nuove centrali d'allarme prevedono l'uscita per un combinatore telefonico dedicando una morsetteria che alimenta il combinatore e fornisce il segnale di attivazione. La logica di attivazione e' in genere di tipo negativa: in condizioni di stand-by e di non allarme il segnale di attivazione e' alla tensione di alimentazione (generalmente 13,8V). Quando l'allarme e' attivato la linea non e' più alimentata. In figura e' riportato lo schema di collegamento ad una centrale di allarme del combinatore e l'andamento dell' segnale di attivazione **ATT** prima e dopo la condizione di allarme.

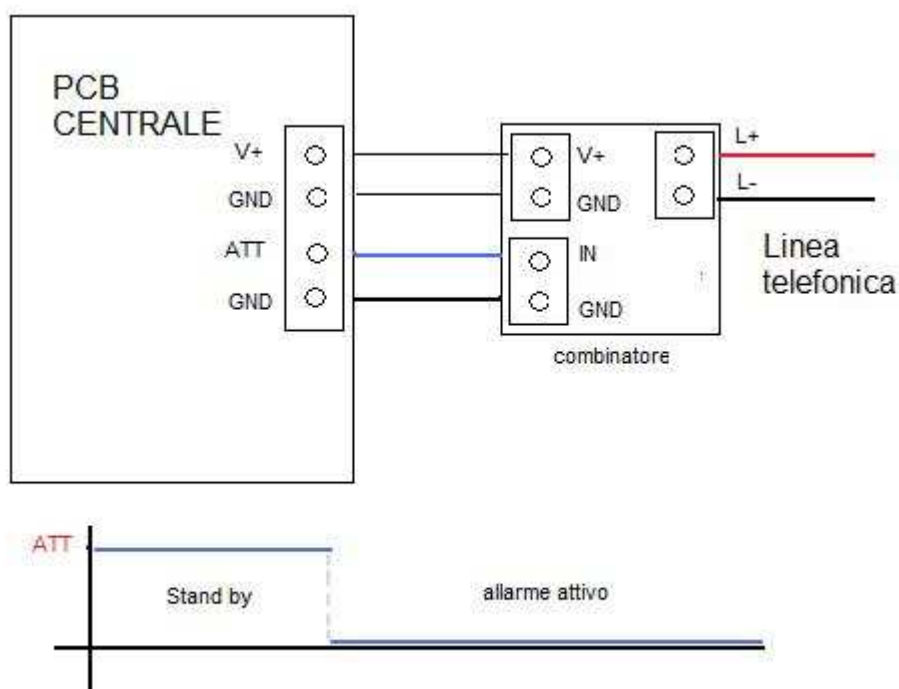


Figura: schema connessioni con centrale d'allarme e andamento del segnale di attivazione **ATT**

5.0 Programmazione

Tutti i parametri di funzionamento del combinatore sono programmabili via telefono collegato alla linea telefonica a cui si collega.

I parametri programmabili sono:

- *Numeri telefonici (max 3);*
- *Numero di cicli.*

Le funzioni associate alla programmazione dei numeri e dei cicli sono

- (PRG_X): inserimento del numero X (X=1,2,3);
- (DEL_X): cancellazione del numero X (X=1,2,3);
- (TEST_X): test del numero X;
- (PRG_CICLI): Programmazione numero cicli telefonici.

5.1 Inserimento del numero telefonico (PRG_X)

Il numero massimo di numeri che possono essere programmati e' **3**. Per programmare uno dei tre numeri telefonici bisogna operare nel secondo modo:

- 1) alzare la cornetta (il LED si accende);
- 2) prima che il LED si spenga, comporre il numero **0000X** (X= 1,2,3) (per esempio 0001 per il primo numero);
- 3) aspettare il **beep lungo** di risposta dal parte del combinatore (ignorare il messaggio vocale da parte del gestore telefonico);
- 4) alla fine del beep, senza riagganciare, comporre il numero da inserire (max 15 cifre).
- 5) aspettare che l'ultima cifra del numero inserito venga composta dal telefono (non si devono sentire gli impulsi);
- 6) riagganciare la cornetta (il LED si spegne).

In tal modo il numero X (X= 1,2,3) e' stato inserito in memoria.

MICROST	MST_K04_uso_installazione	Versione: 2.0
		Data: 31/10/2010

5.2 Cancellazione del numero (DEL_X)

Per cancellare uno dei tre numeri presenti nella memoria del combinatore, si utilizza la funzione **DEL** che si attiva nel seguente modo:

- 1) alzare la cornetta (il LED si accende);
- 2) prima che il LED si spenga, comporre il numero **9999X** (X= 1, 2, 3) (per esempio **99991** per il primo numero);
- 3) aspettare il **beep lungo** di risposta dal parte del combinatore (ignorare il messaggio vocale da parte del gestore telefonico);
- 4) alla fine del beep, riagganciare la cornetta (il LED si spegne).

Con questa funzione il numero X viene rimosso dalla memoria e quindi rimosso dalla sequenza di numeri chiamati in caso di attivazione del combinatore in allarme.

5.3 Verifica del numero (TEST_X)

Per verificare che il numero X (X= 1,2,3) sia e' stato inserito/cancellato correttamente, si utilizza la funzione **TEST** che si attiva nel seguente modo:

- 1) alzare la cornetta (il LED si accende);
- 2) prima che il LED si spenga, comporre il numero **5555X** (X= 1,2,3) (per esempio **55551** per il primo numero);
- 3) aspettare il **beep** di risposta dal parte del combinatore:
Il beep e' continuo come conferma della esistenza del numero;
Il beep e' alternato come conferma della cancellazione del numero;
- 4) alla fine del beep, riagganciare la cornetta;

Nel caso di conferma del numero (beep continuo) dopo qualche secondo il combinatore comporra' il numero telefonico **X** memorizzato in memoria. Al telefono chiamato arriverà uno squillo. Il diodo LED si spegne.

5.4 Programmazione numero di cicli telefonici (PRG_CICLI)

Per **cicli** si intende il numero di volte che la sequenza di numeri viene eseguita. Il numero massimo di cicli e' 9 (si consiglia di non andare oltre i 3).

Per programmare il numero dei cicli si procede in tal modo:

- 1) alzare la cornetta (il LED si accende);
- 2) comporre il numero **00004**;
- 3) aspettare il **beep lungo** di risposta dal parte del combinatore (ignorare il messaggio vocale da parte del gestore telefonico)
- 4) alla fine del beep, senza riagganciare, comporre il numero di cicli (solo una cifra);
- 5) aspettare che la cifra inserita venga composta dal telefono (non si devono sentire gli impulsi);
- 6) riagganciare la cornetta (il LED si spegne);

6.0 Gestione

Dopo l'installazione il combinatore può essere gestito tramite telefono interrogandolo tramite opportuni comandi. Le funzioni di gestione sono:

- **(LIVE)**: verifica presenza in linea del combinatore;
- **(SIM_ALL)**: simulazione attivazione allarme.

6.1 Verifica presenza in linea del combinatore (LIVE)

Per verificare in ogni momento la funzionalità del combinatore, l'integrità dei collegamenti alla linea telefonica si può utilizzare la funzione **LIVE** che permette di interrogare il combinatore che, se presente, risponde tramite un **beep lungo**. Per attivare questa funzione si procede in tal modo:

- 1) alzare la cornetta (il LED si accende);
- 2) comporre il numero **0000** ;
- 3) aspettare il **beep lungo** di risposta dal parte del combinatore (ignorare il messaggio vocale da parte del gestore telefonico);
- 4) alla fine del beep riagganciare la cornetta (il LED si spegne);

Se il monitor non risponde il combinatore non e' collegato e/o non funziona.

6.2 Simulazione attivazione allarme (SIM_ALL)

La funzione **SIM_ALL** e' utilizzata per simulare la condizione di allarme. In tal caso il combinatore eseguirà le stesse procedure che vengono eseguite in caso di allarme (ingresso IN basso). Per attivare questa funzione si procede nel seguente modo:

- 1) alzare la cornetta (il LED si accende);;
- 2) comporre il numero **55550**;
- 3) aspettare il **beep lungo** di risposta dal parte del combinatore
- 4) riagganciare la cornetta alla fine del beep;
- 5) Il combinatore esegue la sequenza di allarme chiamando i numeri programmati (ignorando quelli cancellati) per un numero di volte fissato dal parametro **cicli**. Il LED si spegne.

TABELLA RIASSUNTIVA FUNZIONI

FUNZIONE	NUMERO	RISPOSTA		AZIONE		AZIONE SUCCESSIVA	
		positiva	negativa	UTENTE	COMBI	UTENTE	COMBI
LIVE	0000	BEEP LUNGO	NO BEEP	AGGANCIARE	Nessuna	Nessuna	Nessuna
PRG1	00001	BEEP LUNGO	NO BEEP	COMPORRE 1° NUMERO	Nessuna	AGGANCIARE A FINE COMPOSIZIONE	Nessuna
PRG2	00002	BEEP LUNGO	NO BEEP	COMPORRE 2° NUMERO	Nessuna	AGGANCIARE A FINE COMPOSIZIONE	Nessuna
PRG3	00003	BEEP LUNGO	NO BEEP	COMPORRE 3° NUMERO	Nessuna	AGGANCIARE A FINE COMPOSIZIONE	Nessuna
PRG_CICLI	00004	BEEP LUNGO	NO BEEP	COMPORRE NUMERO CICLI	Nessuna	AGGANCIARE A FINE COMPOSIZIONE	Nessuna
SIM_ALL	55550	BEEP LUNGO	NO BEEP	AGGANCIARE	Nessuna	Nessuna	SIMULAZIONE SITUAZIONE ALLARME
TEST1	55551	BEEP LUNGO	BEEP ALTERNAT O	AGGANCIARE	Nessuna	TELEFONATA AL 1°NUMERO	Nessuna
TEST2	55552	BEEP LUNGO	BEEP ALTERNAT O	AGGANCIARE	Nessuna	TELEFONATA AL 2°NUMERO	
TEST3	55553	BEEP LUNGO	BEEP ALTERNAT O	AGGANCIARE	Nessuna	TELEFONATA AL 3°NUMERO	
DEL1	99991	BEEP LUNGO	NO BEEP	AGGANCIARE	Nessuna	Nessuna	Nessuna
DEL2	99992	BEEP LUNGO	NO BEEP	AGGANCIARE	Nessuna	Nessuna	Nessuna
DEL3	99993	BEEP LUNGO	NO BEEP	AGGANCIARE	Nessuna	Nessuna	Nessuna

Durante la interruzione (nessuna tensione su dc in) i comandi telefonici non funzionano

Caratteristiche elettriche

Parametro	Min	Typ	Max	Unita	Descrizione
Vcc	6,5	12	20	V	Tensione di alimentazione DIN
Vin_H	6,5		20	V	Tensione ingresso IN valore alto
Vin_L	0		2,5	V	Tensione ingresso IN valore basso
lcc_stand-by	4			uA	Consumo in stand by
lcc_comp			10	mA	Consumo in composizione
Rin		330		kΩ	Resistenza ingresso IN
IL			20	mA	Corrente linea L+ L-
VL+_L-	0		70	V	Tensione linea L+ L- (linea telefonica)

Convenzioni

BEEP LUNGO: riproduzione di un beep a bassa frequenza continua (circa 10 sec)

BEEP ALTERNATO: riproduzione di un beep a bassa frequenza alternato (uno ogni secondo)

UTENTE: colui che effettua la programmazione;

TELEFONO: apparecchio telefonico collegato alla stessa line telefonica del combinatore e posto nella modalità PULSE

CICLI: numero di volte che la sequenza di numeri telefonici memorizzati viene eseguita.

MICROST	MST_K04_uso_installazione	Versione: 2.0
		Data: 31/10/2010

Informazioni per fornitura campioni

Campioni del prototipo possono essere richiesti direttamente dalla seguente pagina web:

http://www.microst.it/prodotti/MST_K04.htm

Modalità rimborso spese:

- **PayPal** (indirizzo microst@microst.it);
- **Bonifico Bancario** (chiedere IBAN ed intestatario per email);
- **Ricarica PostPay** (chiedere numero carta ed intestatario per email).

Spedizione:

- Raccomandata con Poste Italiane;

Condizione di fornitura:

La fornitura di campioni del prototipo e' subordinata alla accettazione delle **Condizioni di Fornitura** (<http://www.microst.it/prodotti/campionatura.htm>).

MICROST	MST_K04_uso_installazione	Versione: 2.0
		Data: 31/10/2010

Recapiti

Per qualunque informazione sul prototipo utilizzare i seguenti recapiti:

WEB: <http://www.microst.it/>

Email: microst@microst.it

Cellulare: [3405839581](tel:3405839581)