



Manuale d'uso e d'installazione

Termostato optoisolato

MST_K01

INTRODUZIONE

Il prodotto MST_K01 e' un termostato elettronico allo stato solido che ha nell'isolamento opto elettronico tra la parte di controllo e il carico la sua maggiore caratteristica.

Il termostato permette di controllare sia processi di riscaldamento che di raffreddamento e di visualizzare, tramite display LCD, lo stato del termostato.

Nella foto seguente il prodotto **MST_K01** assemblato con il sensore e il potenziometro connesso.

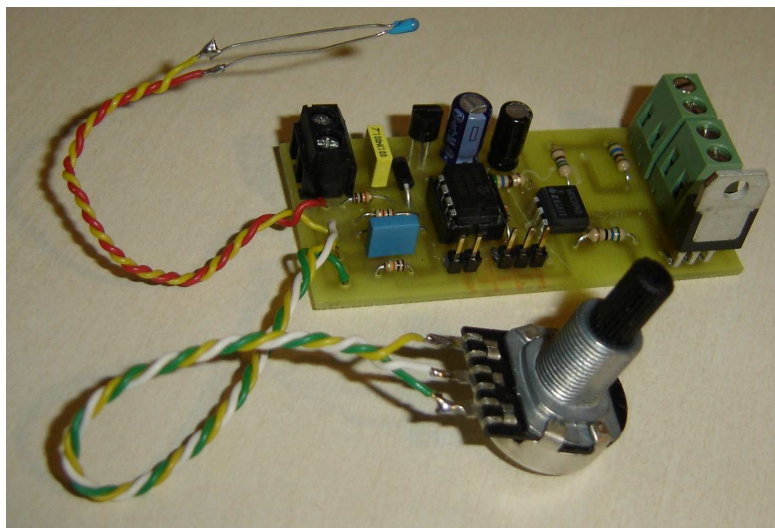


Foto del MST_K01

Le applicazioni del MST_K01 sono diverse. Con esso si possono controllare ventole, incubatrici, frigoriferi, liquidi e tutta una serie di oggetti/ ambienti in cui e' richiesto un controllo di temperatura con elevato isolamento del carico dal circuito di controllo.

Funzionamento del termostato

Impostazione della modalita' (COLD / HOT)

Le funzioni del termostato possono essere di controllo di processi di riscaldamento e di raffreddamento. Tramite un ponticello (jumper) **JP1** e' possibile settare alla accensione del termostato la modalita' di funzionamento desiderata intervenendo sulla porta mode (vedi figura di seguito). In particolare, se **il jumperino e' inserito** nella porta MODE, all'accensione e' settata la modalita' **COLD** (raffreddamento) mentre se il **jumperino e' assente** e' settata la modalita' **HOT** (riscaldamento). La modalita' settata e' indicata nel display (se presente). L'impostazione della modalita' e' acquisita solo all'accensione. Qualunque variazione fatta sulla porta MODE durante il funzionamento e' ignorata.

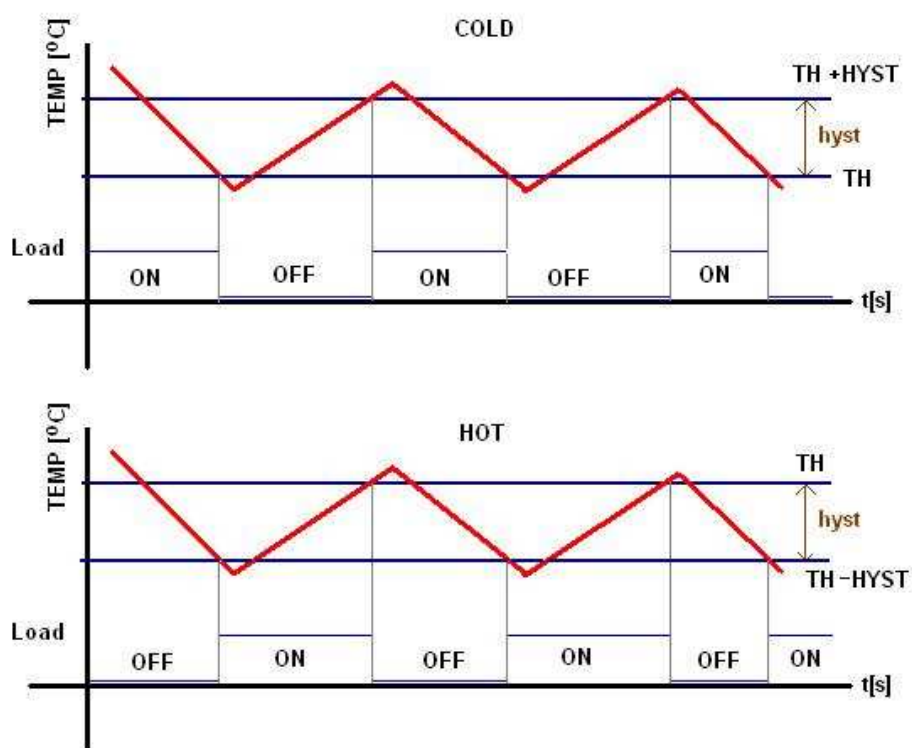
Modalità	Jumper
COLD	Assente
HOT	Presente

Impostazione della soglia TH

La soglia, in temperatura, per l'attivazione del termostato, valida per entrambe le modalita' **COLD** e **HOT**, e' impostata tramite il potenziometro. Ruotando il potenziometro dal valore minimo (ruotato tutto a sinistra) si passa dal valore minimo di soglia **MIN_TH** al valore massimo di soglia **MAX_TH** che corrisponde alla posizione di fine corsa del potenziometro. I valori di **MIN_TH** e **MAX_TH** sono impostati da fabbrica rispettivamente a +5 °C e 100 °C e possono essere cambiati su richiesta (anche negativi per funzione di raffreddamento sotto lo 0°C).

Isteresi (HYST)

Per evitare oscillazioni e cattivi funzionamenti attorno al valore di soglia, si aggiunge alla soglia di scatto un'isteresi **HYST** in modo da differenziare i valori di temperatura in cui il termostato passa dallo stato **ON** a quello di **OFF**. L'isteresi e' un valore aggiunto o sottratto alla soglia impostata quando si passa da uno stato all'altro. La figura seguente mostra il grafico delle soglie per le due funzioni (COLD/HOT) e l'andamento dello stato del carico (ON/OFF) in funzione della temperatura. L'isteresi e' impostata da fabbrica al valore di 2°C e puo' essere cambiata su richiesta.



Il sensore

L'informazione sulla temperatura dell'ambiente/oggetto che si vuole regolare (misurare) e' fornita da un sensore NTC di 10kΩ. Per garantire una regolazione ottimale bisogna sistemare il sensore nella posizione migliore. Il sensore (fornito assieme al prodotto) puo' essere posto lontano dal circuito.

Sezione di controllo

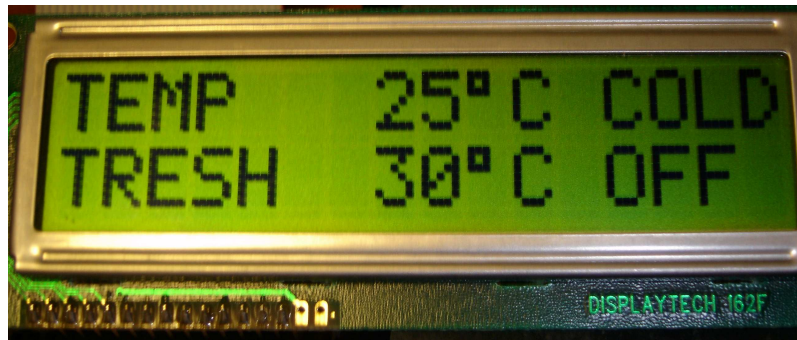
La sezione di controllo del termostato si occupa della gestione del carico in funzione delle informazioni provenienti dal sensore, dal potenziometro e dai vari settaggi hardware. Tutte le funzioni sono gestite da un uP a 8 bit che acquisisce le informazioni (analogiche e digitali) ed elabora l'azione da eseguire sul carico (ON/OFF). La regolazione del carico e' di tipo ON/OFF ovvero il carico e' solo acceso o spento se le soglie sono raggiunte. Un'altra funzione del micro e' di gestire un eventuale display LCD collegato alla porta DISP presente sul circuito. Un circuito di alimentazione elettrica, presente nella sezione di controllo, garantisce la tensione di lavoro del circuito a 5 Vcc tramite un regolatore di tensione visto che la tensione di ingresso puo variare tra 6 e 20 Vcc.

Sezione di potenza

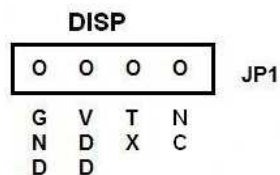
La sezione di potenza del termostato permette di pilotare carichi induttivi (motori, elettrovalvole) e resistivi (heater, ecc) con potenza massima di 1kW e tensione di 220V~. L'accensione del carico e' gestita in modo da evitare fenomeni di emissione di disturbi in quanto e' attivata al passaggio per lo zero della tensione ai capi del carico (zero crossing method). Inoltre, per l'elevato isolamento tra la parte di controllo e la sezione di potenza, ottenuta mediante l'utilizzo di componenti opto-elettronici, il termostato presenta un buon grado di sicurezza. Particolare attenzione bisogna porre nel maneggiare il termostato in quanto le parti metalliche presenti possono essere sotto rete con conseguente pericolo di scosse elettriche.

Sezione di DISPLAY

Il termostato permette di visualizzare, tramite display LCD a controllo seriale, alcune informazioni quali la temperatura attuale letta dal sensore (campo TEMP in °C) la soglia impostata (campo SOGLIA [TRE SH]), lo stato elettrico del carico (ON/OFF) e la modalità di funzionamento impostata (COLD/ HOT). Nella foto seguente e' mostrato come appare il display.

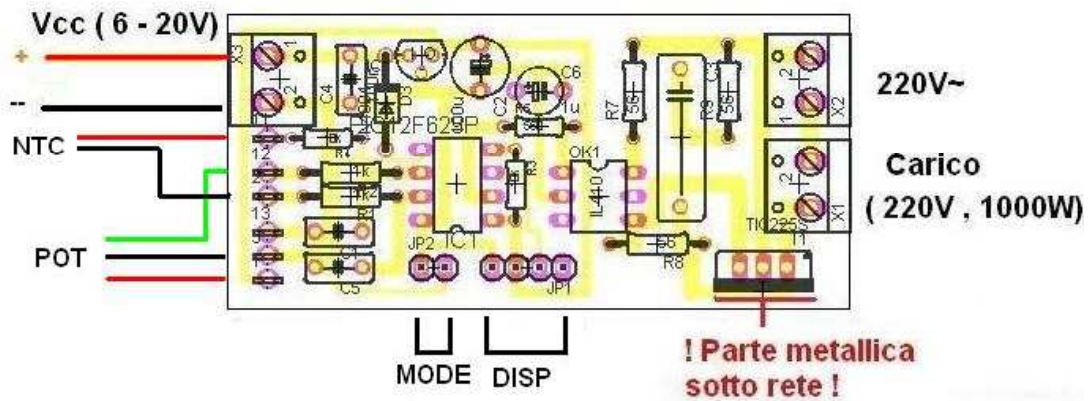


Il display e' il prodotto [MST_K03](#) che e' controllabile mediante seriale. La comunicazione tra il termostato e il display e' di tipo RS232 asincrona a 2400 baud, 8 bit, 1stop, nessuna parita'. La connessione tra il termostato e il DISPLAY seriale avviene tramite un cavo a tre fili. In figura la disposizione e funzione dei terminali del connettore DISP.



Collegamenti del termostato

Le connessioni elettriche del termostato vanno eseguite secondo la figura tenendo conto della funzione dei singoli connettori come descritto nella tabella seguente.



Connettore	Funzione	Note
X3	Alimentazione circuito	(6 -20) VCC
X2	Alimentazione RETE (220 V)	220V~ Max
X1	Alimentazione Carico	1000 W max

Caratteristiche elettriche

Sezione Potenza

Parametro	Min.	Typ.	Max.	Unita'	Descrizione
VLoad			250V	V	Tensione Alimentazione Carico
ILoad	0		6	A	Corrente d'uscita carico
FreqLoad		50		Hz	Frequenza carico
Cos p	0.85				Sfasamento Tensione corrente

Sezione controllo

Parametro	Min.	Typ.	Max.	Unita'	Descrizione
Vcc	5		25	V	Tensione circuito
In (ON)				mA	Corrente d'ingresso (Load ON)
In (OFF)				mA	Corrente d'ingresso (Load OFF)
R_NTC		10		kohm	Resistenza NTC@25°C
Fclk		8		MHz	Frequenza uP
VINT		5		V	Tensione circuito

Informazioni commerciali

Il prodotto può essere acquistato direttamente dal sito alla seguente pagina:

http://www.microst.it/prodotti/MST_K01.htm

Modalità pagamento accettate:

- **PayPal** (indirizzo microst@microst.it);
- **Bonifico Bancario** (chiedere IBAN ed intestatario per email);
- **Ricarica PostPay** (chiedere numero carta ed intestatario per email).

Spedizione:

- Raccomandata con Poste Italiane;

Prezzi:

- Tutti i prezzi sono IVA inclusa.

Dati per fatturazione:

- Nome, Cognome, ragione sociale (per ditte/ società);
- Indirizzo di residenza/ indirizzo sede ditta/società;
- Codice Fiscale / Partita IVA (se si possiede)
- Indirizzo di spedizione (solo se diverso da quello di residenza/sede)

Condizione di vendita:

La vendita del prodotto e' subordinata alla accettazione delle **Condizioni di Vendita** (<http://www.microst.it/prodotti/vendita.htm>) che si ritengono accettate nel caso in cui la vendita venisse portata a termine. (pagamento effettuato).

Recapiti

Per qualunque informazione sul prodotto MST_K01 utilizzare i seguenti recapiti.

Email: microst@microst.it

Cellulare: [3405839581](tel:3405839581)



*MicroST di Torrisi Salvatore
Via San Gregorio 71
95021 Aci Castello (CT)
microst@microst.it
<http://www.microst.it>
Cell: 3405839581
P.IVA 04788510875*