



MST K01 INCUB

Termostato per Incubatrici

Manuale d'uso e d'installazione

INTRODUZIONE

Il prodotto MST_K01_INCUB e' un termostato elettronico allo stato solido che permette di controllare la temperatura di riscaldamento di un'incubatrice e di visualizzare tramite display LCD lo stato del termostato e la temperatura della incubatrice da controllare.

Caratteristiche principali

Caratteristiche	Valore	Unita
<i>Intervallo di regolazione</i>	30 – 41,5	°C
<i>Precisione</i>	0,25	°C
<i>Isteresi</i>	0,5	°C
<i>Alimentazione</i>	6 -24	Vcc
<i>Tensione carico</i>	220V	Vac
<i>Corrente carico</i>	<5	A
<i>Sensore temperatura (ntc)</i>	10 k@25°C	Ω

Funzionamento del termostato

Modalita' di funzionamento (HOT)

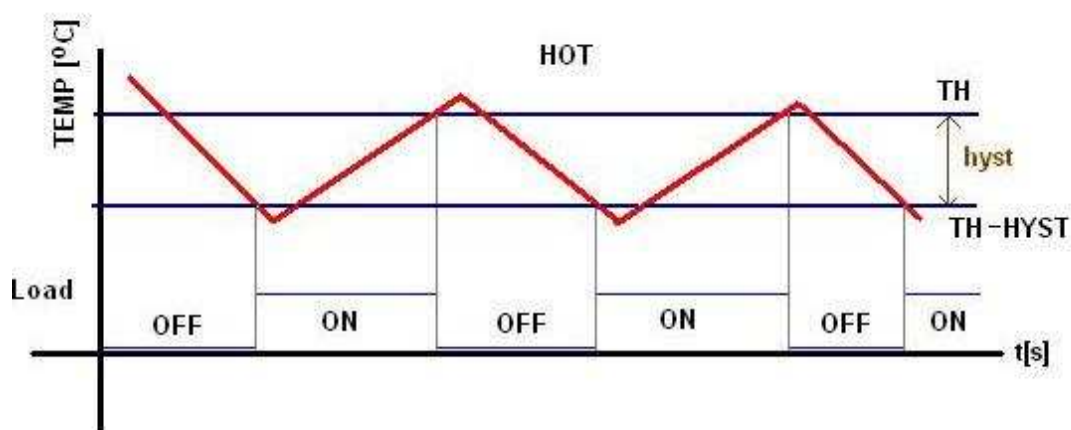
La funzione del termostato e' di controllo di processi di riscaldamento. La modalita' settata **HOT** (riscaldamento) e' indicata nel display (se presente).

Impostazione della soglia THRE

La soglia di temperatura di attivazione del termostato, valida per la modalita' **HOT** e' impostata tramite potenziometro. Ruotando il potenziometro dal valore minimo (ruotato tutto a sinistra) si passa dal valore minimo di soglia **MIN_TH** al valore massimo di soglia **MAX_TH** che corrisponde alla posizione di fine corsa del potenziometro. I valori di **MIN_TH** e **MAX_TH** sono impostati da fabbrica rispettivamente a +30 °C e 41,5 °C.

Isteresi (HYST)

Per evitare oscillazioni e cattivi funzionamenti si aggiunge alla soglia di scatto un'isteresi **HYST** in modo da differenziare i valori di temperatura in cui il termostato passa dallo stato **ON** a quello di **OFF**. L'isteresi e' un valore aggiunto alla soglia impostata quando si passa da uno stato all'altro. La figura seguente mostra il grafico delle soglie e l'andamento dello stato del carico (ON/OFF) in funzione della temperatura. L'isteresi e' impostata da fabbrica al valore di **0,5°C** .



Il sensore

L'informazione sulla temperatura dell'ambiente/oggetto che si vuole regolare (misurare) e' fornita da un sensore NTC di 10kΩ. Per garantire una regolazione ottimale bisogna sistemare il sensore nella posizione migliore. Il sensore puo' essere posto lontano dal circuito.

Sezione di controllo

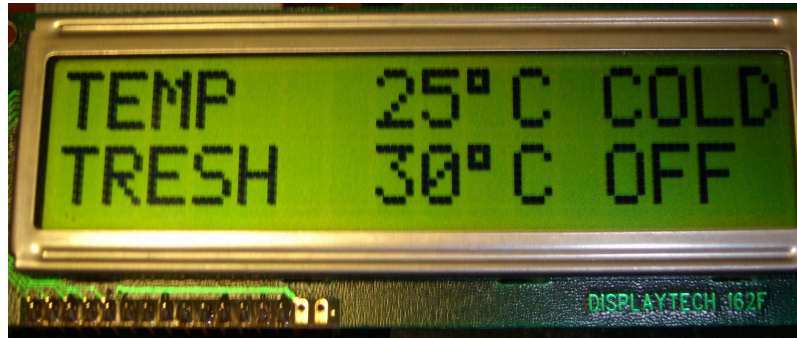
La sezione di controllo del termostato si occupa della gestione del carico in funzione delle informazioni provenienti dal sensore, dal potenziometro e dai vari settaggi hardware. Tutte le funzioni sono gestite da un uP a 8 bit che acquisisce le informazioni (analogiche e digitali) ed elabora l'azione da eseguire sul carico (ON/OFF). La regolazione del carico e' di tipo PID. Un'altra funzione del micro e' di gestire un eventuale display LCD collegato alla porta DISP presente sul circuito. Un circuito di alimentazione elettrica, presente nella sezione di controllo, garantisce la tensione di lavoro del circuito a 5 Vcc tramite un regolatore di tensione visto che la tensione di ingresso puo variare tra 6 e 20 Vcc.

Sezione di potenza

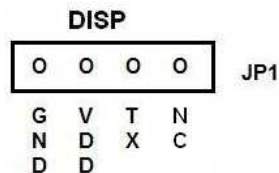
La sezione di potenza del termostato permette di pilotare carichi induttivi (motori, elettrovalvole) e resistivi (heater, ecc) con potenza massima di 1kW (1,5kW a richiesta) e tensione di 220V~. L'accensione del carico e' gestita in modo da evitare fenomeni di emissione di disturbi in quanto e' attivata al passaggio per lo zero della tensione ai capi del carico (zero crossing method). Inoltre per l'elevato isolamento tra la parte di controllo e la sezione di potenza, ottenuta mediante l'utilizzo di componenti opto-elettronici, il termostato presenta un buon grado di sicurezza. *Particolare attenzione bisogna porre nel maneggiare il termostato in quanto le parti metalliche presenti possono essere sotto rete con conseguente pericolo di scosse elettriche.*

Sezione di DISPLAY

Il termostato permette di visualizzare tramite display LCD a controllo seriale alcune informazioni quali la temperatura attuale letta dal sensore (campo TEMP in °C) la soglia impostata (campo THRES), lo stato elettrico del carico (ON/OFF) e la modalità (HOT). Nella foto seguente e' mostrato come appare il display.

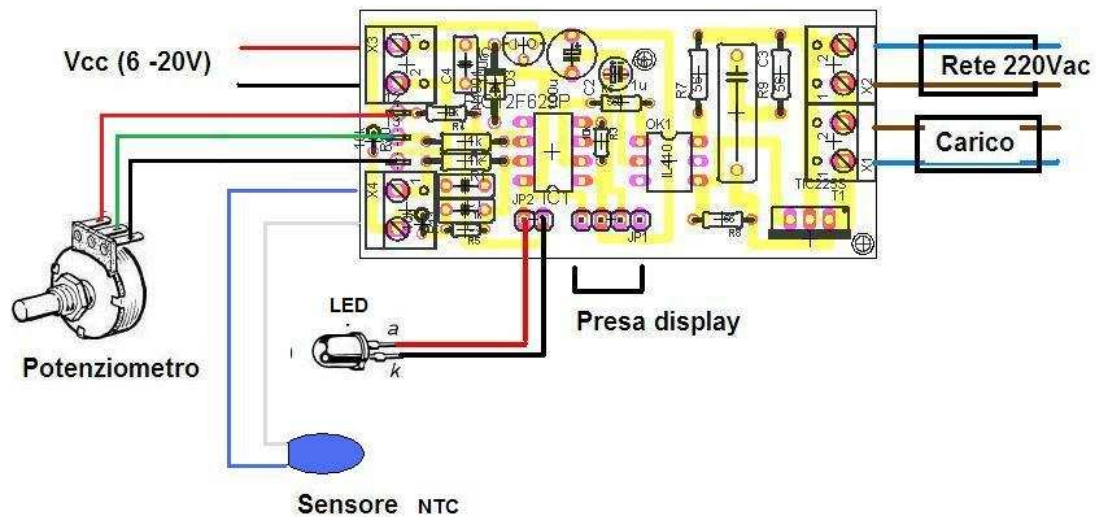


Il display e' il prodotto [MST_K03](#) che e' controllabile mediante seriale. La comunicazione tra il termostato e il display e' di tipo RS232 asincrona a 2400 baud, 8 bit, 1stop, nessuna parita'. La connessione tra il termostato e il DISPLAY seriale avviene tramite un cavo a tre fili. In figura la disposizione e funzione dei terminali del connettore DISP.



Collegamenti del termostato

Le connessioni elettriche del termostato vanno eseguite secondo la figura tenendo conto della funzione dei singoli connettori come descritto nella tabella seguente.



Connettore	Funzione	Note
X1	Alimentazione Carico	1500 W max
X2	Alimentazione RETE (220 V)	220V~ Max
X3	Alimentazione circuito	(6 -20) VCC
X4	Ingresso sensore	NTC 10k ohm @25°C

Informazioni commerciali

Il prodotto può essere acquistato direttamente dal sito alla seguente pagina:

http://www.microst.it/prodotti/MST_K01_INCUB.htm

Modalità pagamento accettate:

- **PayPal** (indirizzo microst@microst.it);
- **Bonifico Bancario** (chiedere IBAN ed intestatario per e-mail);
- **Ricarica PostPay** (chiedere numero carta ed intestatario per e-mail).

Spedizione:

- Raccomandata con Poste Italiane;

Prezzi:

- Tutti i prezzi sono inclusa IVA

Dati per fatturazione:

- Nome, Cognome, ragione sociale (per ditte/ società);
- Indirizzo di residenza/ indirizzo sede ditta/società;
- Codice Fiscale / Partita IVA (se si possiede)
- Indirizzo di spedizione (solo se diverso da quello di residenza/sede)

Condizione di vendita:

La vendita del prodotto e' subordinata alla accettazione delle **Condizioni di Vendita** (<http://www.microst.it/prodotti/vendita.htm>) che si ritengono accettate nel caso in cui la vendita venisse portata a termine. (pagamento effettuato).

Recapiti

Per qualunque informazione sul prodotto MST_K01_INCUB utilizzare i seguenti recapiti:

Email: microst@microst.it

Cellulare: [3405839581](tel:3405839581)



MicroST di Torrisi Salvatore

*Via San Gregorio 71
95021 Aci Castello (CT)
microst@microst.it
<http://www.microst.it>
Cell: 3405839581
P.IVA 04788510875*